

Крахмалоуловители ПЭ-1,0

Крахмалоуловитель предназначен для улавливания и удаления крахмала и взвешенных веществ из сточных вод, кухонь, ресторанов, мясоперерабатывающих и других предприятий в соответствии со СНиП 2.04.01-85. Крахмалоуловитель используется как первоначальная очистная единица, защищает бытовую канализацию от загрязнения и повышает эффективность последующих очистных сооружений.

УСТРОЙСТВО И ПРИНЦИП РАБОТЫ

Крахмалоуловитель представляет собой герметичную пластиковую емкость, внутри которой установлены разделительные перегородки и съемный лоток для сбора мусора.

Для препятствия проникновения запахов наружу и удобства обслуживания крахмалоуловитель закрывается крышкой с фиксаторами и резиновым уплотнителем.

На рисунке представлена схема крахмалоуловителя¹.

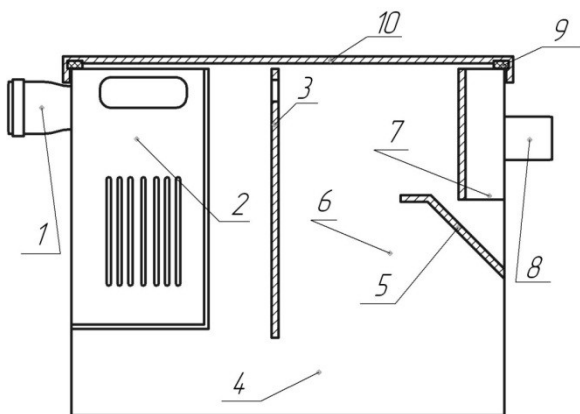


Рис. 1. Схема крахмалоуловителя
 1- входной патрубок со съемным ограничителем потока вода
 2- съемный лоток для крупного мусора
 3- съемная сепарационная пластина
 4- камера сепарации
 5- сепарационная пластина
 6- камера отстаивания
 7- распределительный карман
 8- отводящий патрубок
 9- резиновый уплотнитель
 10- крышка

Сточная вода после картофелечисток через входной патрубок поступает в съемный лоток, где происходит отделение крупного мусора. Во входной патрубок встроен съемный ограничитель, который позволяет контролировать и равномерно распределять поток поступающей воды.

Далее поток попадает в камеру сепарации, где происходит осаждение мелких твердых частиц мусора.

В камере отстаивания происходит отделение частиц крахмала от воды за счет разницы в удельном весе. Очищенная вода через распределительный карман, который предотвращает попадание крахмала в канализацию, по отводящему патрубку поступает в общую сеть.

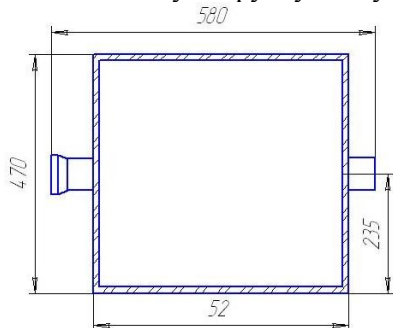


Рис. 3. Крахмалоуловитель модель «ПЭ-1,0-60» (вид сверху)

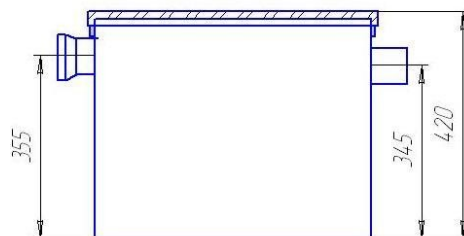


Рис. 4. Крахмалоуловитель модель «ПЭ-1,0-60» (вид сбоку)

ТЕХНИЧЕСКИЕ ДАННЫЕ

¹ Изготовитель оставляет за собой право вносить изменения в устройство оборудования, не ухудшающие его потребительские свойства.

Модель	Производительность, м ³ /час	Пиковый сброс, л	Габариты, мм*			Масса установки не более, кг	Цены, руб.
			Длина	Ширина	Высота		
ПЭ-0,5	0,5	25	420	320	370	9	12 000
		30	420	370	370	10	12 600
		40	520	370	370	11	13 230
		50	520	470	370	12	13 890
ПЭ-1,0	1,0	60	520	470	420	13	14 500
		70	620	470	420	14	15 590
		80	720	470	420	15	16 750
		90	720	520	420	16	18 010
ПЭ-1,5	1,5	100	770	520	420	17	19 700
		125	820	620	420	18	21 180
		150	820	620	470	19	22 760
		175	820	620	520	20	24 773

*Габариты указаны без учета длины подводящего и отводящего патрубков (80 мм). Диаметр входящих и выходящих патрубков 50 мм.

МОНТАЖ

Монтаж крахмалоуловителя должен проводиться сантехником. Крахмалоуловитель устанавливается на пол² под моечную ванну или около нее, в удобном для обслуживания месте.

Рекомендуемый порядок действий при монтаже крахмалоуловителя:

1. Установить крахмалоуловитель на планируемую для монтажа площадку.
2. Разъединить участок канализации.
3. Соединить гофру моечной ванны с входным патрубком крахмалоуловителя.
4. Соединить канализационной трубой отводящий патрубок крахмалоуловителя и точку слива в канализацию.
5. Открыть кран в моечной ванне и заполнить крахмалоуловитель водой.
6. Проверить места соединения крахмалоуловителя на отсутствие течи.

ОБСЛУЖИВАНИЕ И ЭКСПЛУАТАЦИЯ

Обслуживание оборудования состоит в удалении механических загрязнений из крахмалоуловителя. Обслуживание выполняется в следующей последовательности:

1. Извлечь из крахмалоуловителя съемный лоток для сбора крупного мусора и очистить его от скопившихся загрязнений. Лоток после каждой очистки рекомендуется промыть теплой водой.
2. Извлечь из крахмалоуловителя съемную пластину очистить дно камер от ила, при необходимости прочистить входной патрубок и распределительный карман.
3. Вставить на место съемные элементы конструкции крахмалоуловителя: лоток для сбора крупного мусора и пластину.

Периодичность обслуживания устанавливается эксплуатирующей организацией самостоятельно в зависимости от загрязненности исходных сточных вод и режима работы кухни, но не реже одного раза в неделю.

Очистку крахмалоуловителя рекомендуется проводить перед началом работы кухни, т.к. в этом случае осевшую взвесь будет легче удалить со дна камер.

²В случае необходимости, можно произвести заглубливание корпуса