

Цеховые жиरोуловители серии «УСЖ»



Жиरोуловитель цеховой серии «УСЖ» (далее – жиरोуловитель) применяется для очистки сточных вод от неэмульгированных жиров и масел в ресторанах, кафе, столовых в соответствии с ГОСТ РФ 50763-95 и СНиП 2.04.01-85. Жиरोуловитель используется как первоначальная очистная единица и надежно защищает бытовую канализацию от загрязнения жиром.

Климатическое исполнение: УХЛ-4 по ГОСТ 15150-69.

Жиरोуловитель предназначен для эксплуатации при температуре окружающей среды от +1 °С до +40 °С.

ПРИНЦИП РАБОТЫ

Жиरोуловитель представляет собой герметичную пластиковую емкость, внутри которой установлены сепарационные пластины и съемный лоток для сбора мусора. Дополнительно внутри встроены вращающийся вал со съемным лотком для накопления жира.

Для препятствия проникновения запахов наружу и удобства обслуживания жиरोуловитель закрывается крышкой с фиксаторами и резиновым уплотнителем.

На рис.1 представлена схема цехового жироуловителя серии «УСЖ»¹.

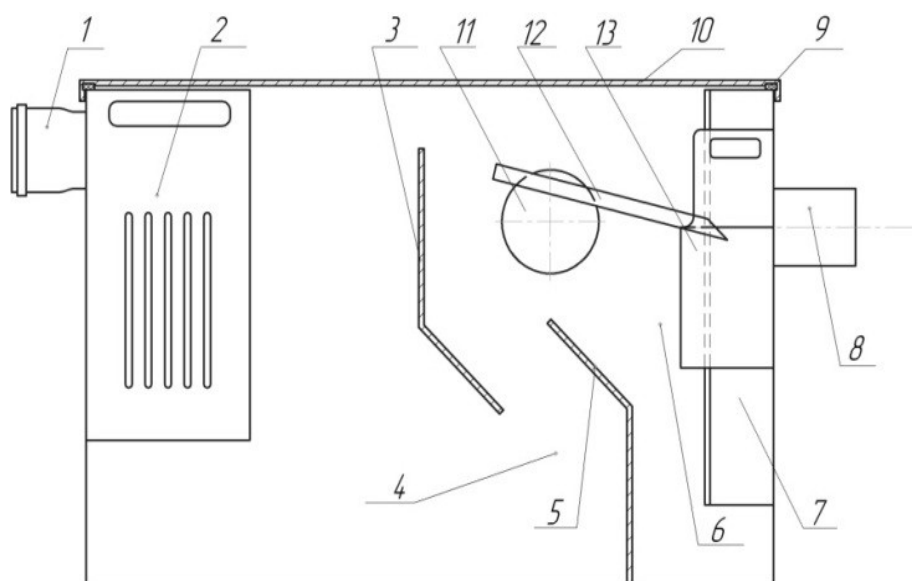


Рис.1. Схема жироуловителя
 1-входной патрубок
 2-съемный лоток для сбора крупного мусора
 3-сепарационная пластина №1
 4-камера сепарации
 5-сепарационная пластина №2
 6-камера отстаивания
 7-распределительный карман
 8-отводящий патрубок
 9-резиновый уплотнитель
 10-крышка
 11-вал для сбора жира
 12-скребок для снятия жира
 13-съемный лоток для накопления жира

Сточная вода через входной патрубок поступает в съемный лоток, где происходит отделение крупного мусора.

Далее поток попадает в камеру сепарации жиरोуловителя, где происходит осаждение мелких твердых частиц и укрупнение неэмульгированных жиров и масел.

В камере отстаивания происходит окончательное отделение частиц жира от воды за счет разницы в удельном весе. Жир, скопившийся на поверхности воды, при помощи скребка собирается с вращающегося вала в съемный лоток для накопления.

Очищенная вода через распределительный карман, который предотвращает попадание жира в канализацию, по отводящему патрубку поступает в общую канализационную сеть.

ТЕХНИЧЕСКИЕ ДАННЫЕ

Модель	Производительность,	Пиковый сброс, л	Габариты, мм*	Масса установки не	Цена
--------	---------------------	------------------	---------------	--------------------	------

¹ Изготовитель оставляет за собой право вносить изменения в устройство оборудования, не ухудшающие его потребительские свойства.

	м ³ /час		Длина	Ширина	Высота	более, кг	(руб.)
ПЭ-2,0-УСЖ	2,0	200	920	620	620	41	41 140
		250	920	620	670	44	44 030
ПЭ-3,0-УСЖ	3,0	300	920	720	720	48	50 710
		400	1070	820	720	54	56 540

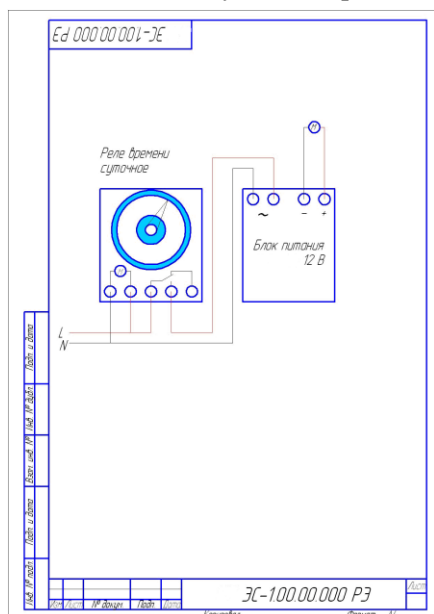
* Габариты указаны без учета длины подводящего и отводящего патрубков (80 мм).
Диаметр входящего и выходящего патрубков 110 мм.

МОНТАЖ

Монтаж жиросборителя должен проводиться сотрудником имеющим соответствующую квалификацию.

Жиросборитель устанавливается в техническом помещении², расположенном уровнем ниже моечного отделения в удобном для обслуживания месте.

Рекомендуемый порядок действий при монтаже жиросборителя:



1. Установить жиросборитель на планируемую для монтажа площадку.

2. Разъединить участок канализации в непосредственной близости от жиросборителя.

3. Входной патрубок жиросборителя соединить с канализационной трубой, по которой будет поступать сточная вода. При проведении этих работ стоит избегать излишних поворотов трубы.

4. Соединить отводящий патрубок с канализационной трубой, соблюдая естественный уклон в пределах 1 – 2 см/м.

5. Заполнить жиросборитель водой.

6. Проверить места соединения жиросборителя на отсутствие течи.

7. Подключить жиросборитель к сети 220В (через блок питания и розетку-таймер) в соответствии со схемой подключения рис.2.

8. Установить время включения УСЖ. Для этого необходимо повернуть циферблат розетки-таймера по часовой стрелке, так чтобы указатель остановился на отметке с текущим временем (время, указанное на ваших личных часах на момент проведения этой работы, например 14.30). Часы отмечены по краю диска в 24-х часовом

формате. Каждое деление между цифрами соответствует 15 минутам.

9. Установить таймер работы УСЖ за 2 часа до начала работы вашей кухни. Таймер устанавливается нажатием **одного** сегмента, расположенного вокруг циферблата (что соответствует включению УСЖ на 15 минут ежедневно).

Периодичность включения устройства сбора жира должна быть не более 3 (трех) раз в сутки.

Время непрерывной работы УСЖ не может превышать 30 минут.

Установить переключатель розетки-таймера на символ «часы».

ОБСЛУЖИВАНИЕ И ЭКСПЛУАТАЦИЯ

Обслуживание оборудования состоит в механическом удалении жировых и механических загрязнений из жиросборителя.

Периодичность обслуживания устанавливается эксплуатирующей организацией самостоятельно в зависимости от загрязненности исходных сточных вод и режима работы кухни, но не реже одного раза в месяц. Очистку жиросборителя рекомендуется проводить перед началом работы кухни, т.к. в этом случае застывший жир будет легче удалить с поверхностей камер.

² В случае необходимости, можно произвести заглубление корпуса жиросборителя (8552) 320685